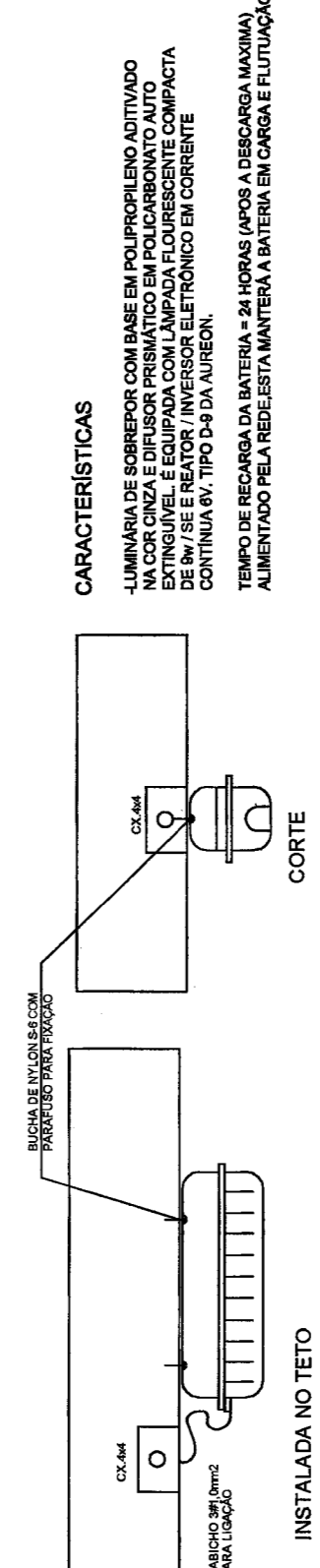


PLANTA BAIXA
escala 1/50

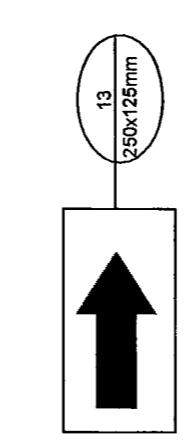
LEGENDA DE ILUMINAÇÃO DE EMERGÊNCIA

LUMINÁRIA AUTÔNOMA PARA ILUMINAÇÃO DE EMERGÊNCIA COM BATERIA SELADA, ACENDE AUTOMATICAMENTE NA FALTA DE ENERGIA COM LÂMPADA FLUORESCENTE COMPACTA PL DE 9W DE ALTO RENDIMENTO, COM FLUXO LUMINOSO DE 600 LUMENS

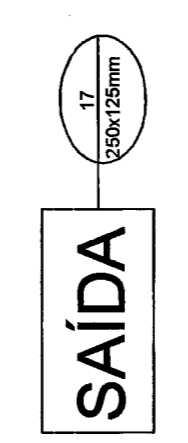


DETALHE DA LUMINÁRIA DE EMERGÊNCIA SEM ESCALA

PLACA DE SINALIZAÇÃO DE ORIENTAÇÃO, INDICAÇÃO DE DIREÇÃO INSTALADA NA PAREDE A 180cm DO PISO A SUA BORDA SUPERIOR, CODIGO 13 DA NBR 13434/2 - 2004



PLACA DE SINALIZAÇÃO DE ORIENTAÇÃO DE PORTA DE SAÍDA INSTALADA 10cm ACIMA DA PORTA CODIGO 17 DA NBR 13434/2 - 2004

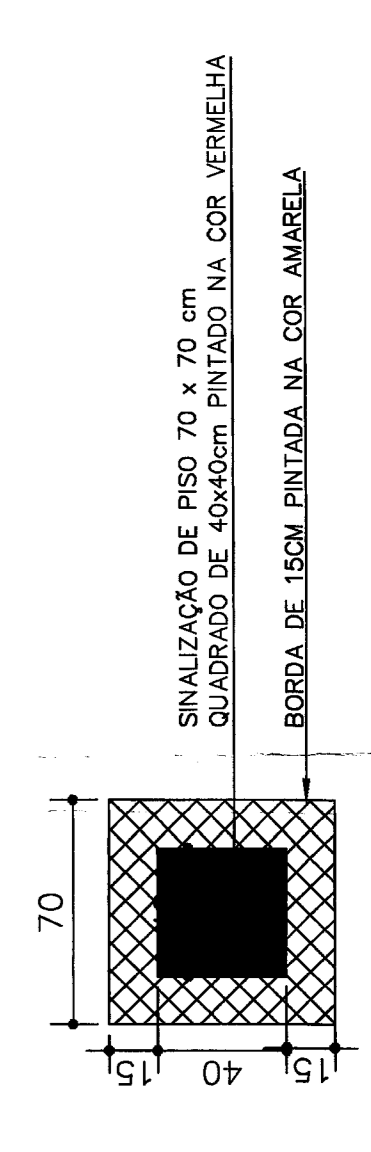
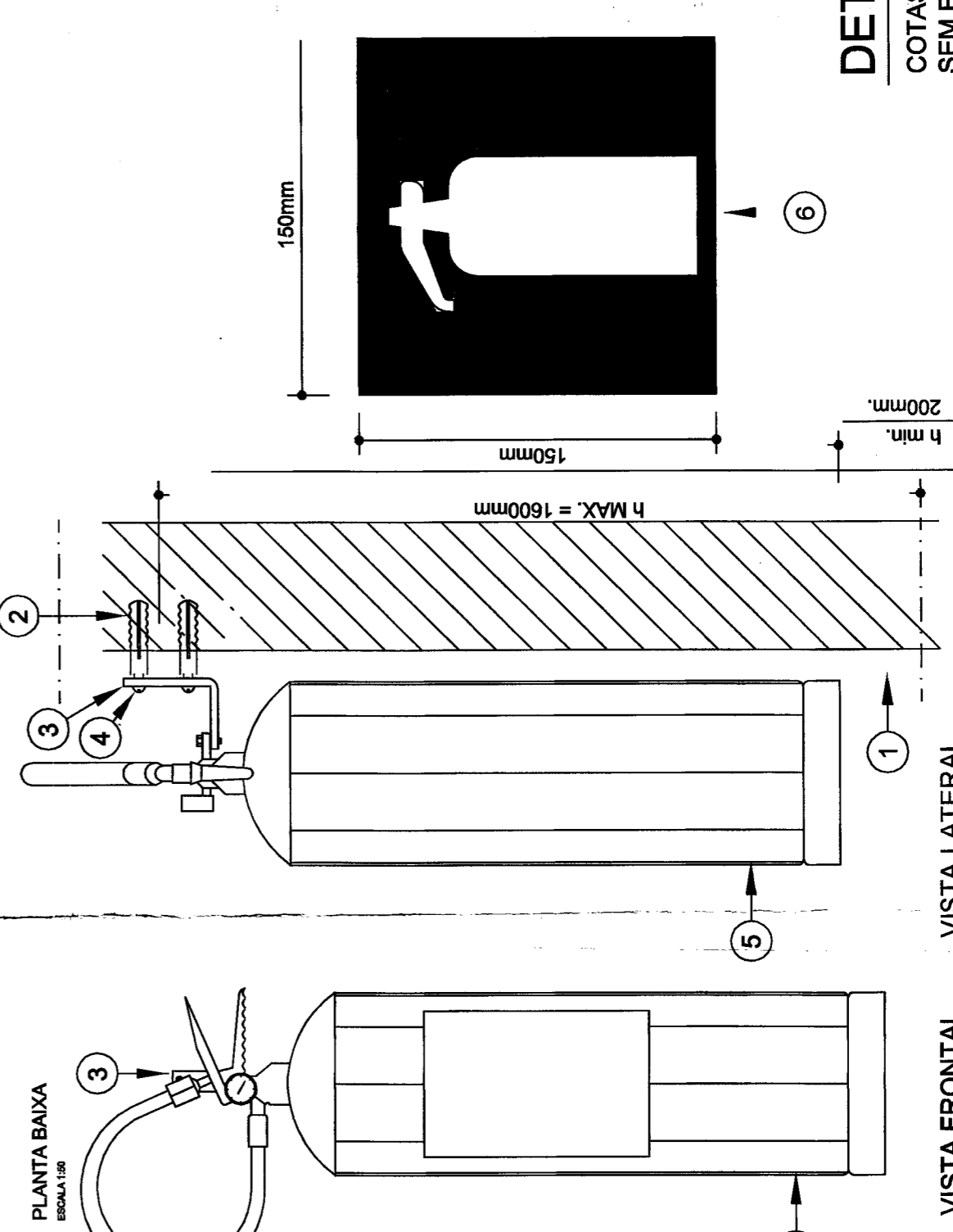


PÓ QUÍMICO SECO - CLASSES DE FOGO "A", "B" e "C", DEVERÃO TER CARGA MÍNIMA DE 8kg, CONSTRUÇÃO EM TUBO DE AÇO SEM COSTURA, CONFORME NORMAS ABNT - EB 148/82

- 1 PAREDE DE ALVENARIA OU CONCRETO
- 2 BUCHA TIPO SRS 50x8 SISA
- 3 SUPORTE
- 4 PARAFUSO CABECA REDONDA ROSCA
- 5 SOBERBA SRS 50x8 SISA
- 6 EXTINTOR PORTÁTIL
- 7 SINALIZAÇÃO (VIDE CODIGO 23)

A SINALIZAÇÃO DE EQUIPAMENTOS DE COMBATE A INCÊNDIO DEVE ESTAR INEDIATAMENTE ACIMA DO EQUIPAMENTO COM AFASTAMENTO MÍNIMO DE 10cm E MÁXIMO DE 1,0M.

DETALHE DO EXTINTOR DE INCÊNDIO
COTAS EM MILÍMETROS SEM ESCALA



SINALIZAÇÃO DE PISO 70 x 70 cm SUSPÊNSO DE 4200cm PINTADO NA COR VERMELHA BORDA DE 15CM PINTADA NA COR AMARELA

ARRIVARE
ENGENHARIA E REPRESENTAÇÃO

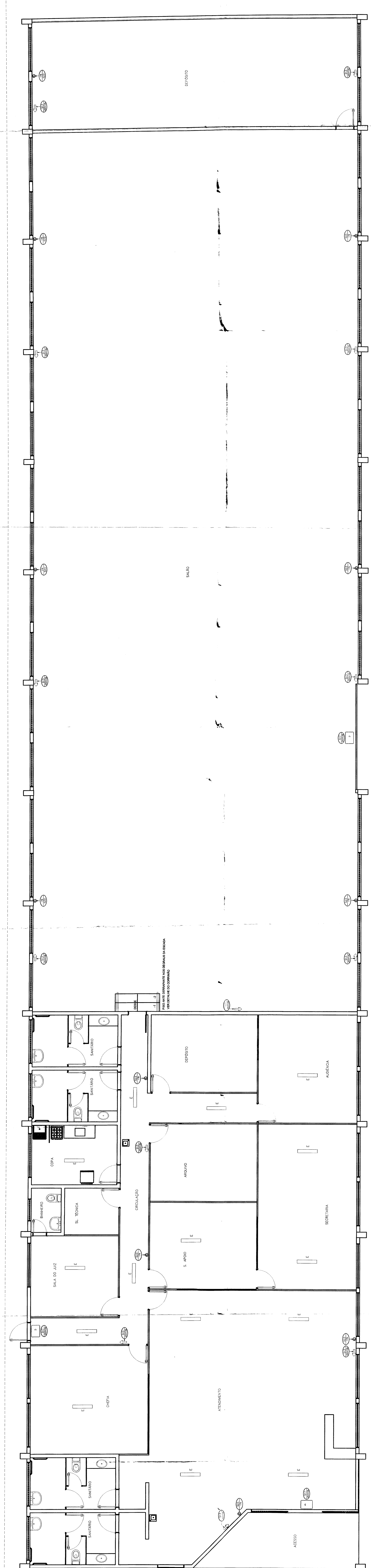
JUSTIÇA ELEITORAL
TRIBUNAL REGIONAL ELEITORAL
BRASILIA - DF

CARTÓRIO Nº ZONA ELEITORAL - GAMA - DF
SETOR CENTRAL - LADO LESTE - ÁREA ESPECIAL LT 1
TRIBUNAL REGIONAL ELEITORAL DO DISTRITO FEDERAL
ENGENHEIRO RESPONSÁVEL TÉCNICO: ENR. STEFAN LUTY DANNI KOSZCZUKOWSKI
ENR. ZEFERIN LUTY DANNI KOSZCZUKOWSKI
CREA/RG Nº 3700
CREA/RG Nº 3700

PROJETO DE INSTALAÇÃO DE COMBATE A INCÊNDIO
PLANTA BAIXA, DETALHE CONSTRUTIVO, NOTAS E LEGENDAS
INC-01

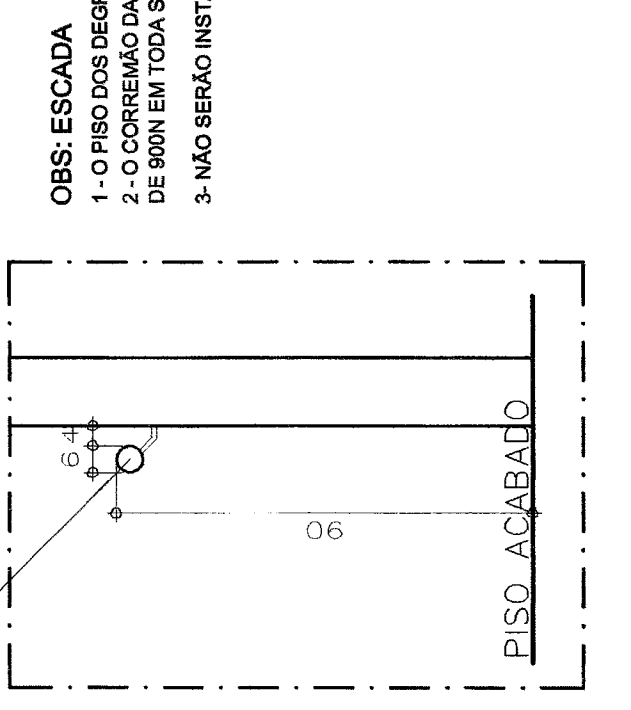
DATA: _____ DESenhO: _____ VERED: _____

DISC.	NUM.	CONT.
1	1	1
1	2	1
1	3	1
1	4	1
1	5	1
1	6	1
1	7	1
1	8	1
1	9	1
1	10	1
1	11	1
1	12	1
1	13	1
1	14	1
1	15	1
1	16	1
1	17	1
1	18	1
1	19	1
1	20	1
1	21	1
1	22	1
1	23	1
1	24	1
1	25	1
1	26	1
1	27	1
1	28	1
1	29	1
1	30	1

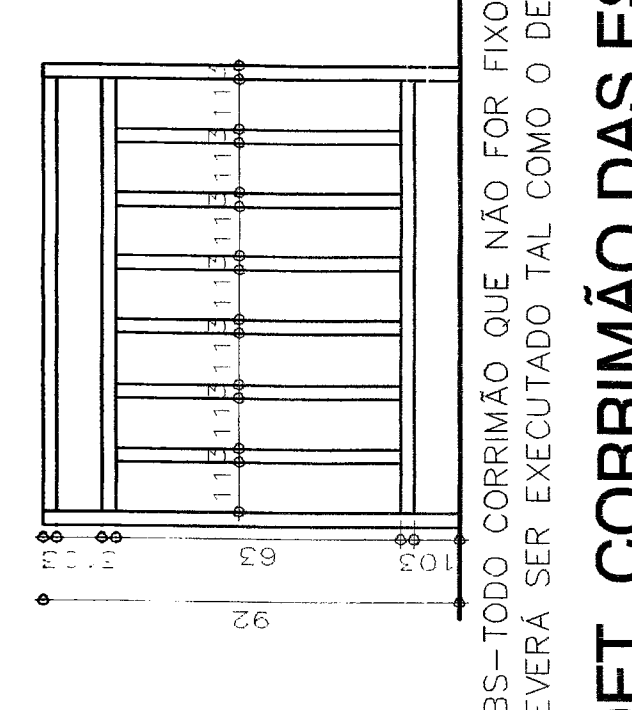


PLANTA BAIXA
escala 1/50

TUBO METÁLICO, 8 ESCO
OBS- ESCOAS:
1- O CORRIMÃO DEVE SER IDENTIFICADO COM CARACTERÍSTICAS ESPECÍFICAS;
2- O CORRIMÃO DEVE TER UM DIÂMETRO DE 40MM E DEVE TER RESISTÊNCIA A UM CARGO DE 100KG;
3- NÃO SERÃO INSTALADOS VENTOS COMO GUARDA-CORPO.



OBS- TODO CORRIMÃO QUE NÃO FOR FIXO NA PAREDE DEVERÁ SER EXECUTADO TAL COMO O DETALHE ACIMA.
DET. CORRIMÃO FIXO DAS ESCADAS
ESC: 1/25



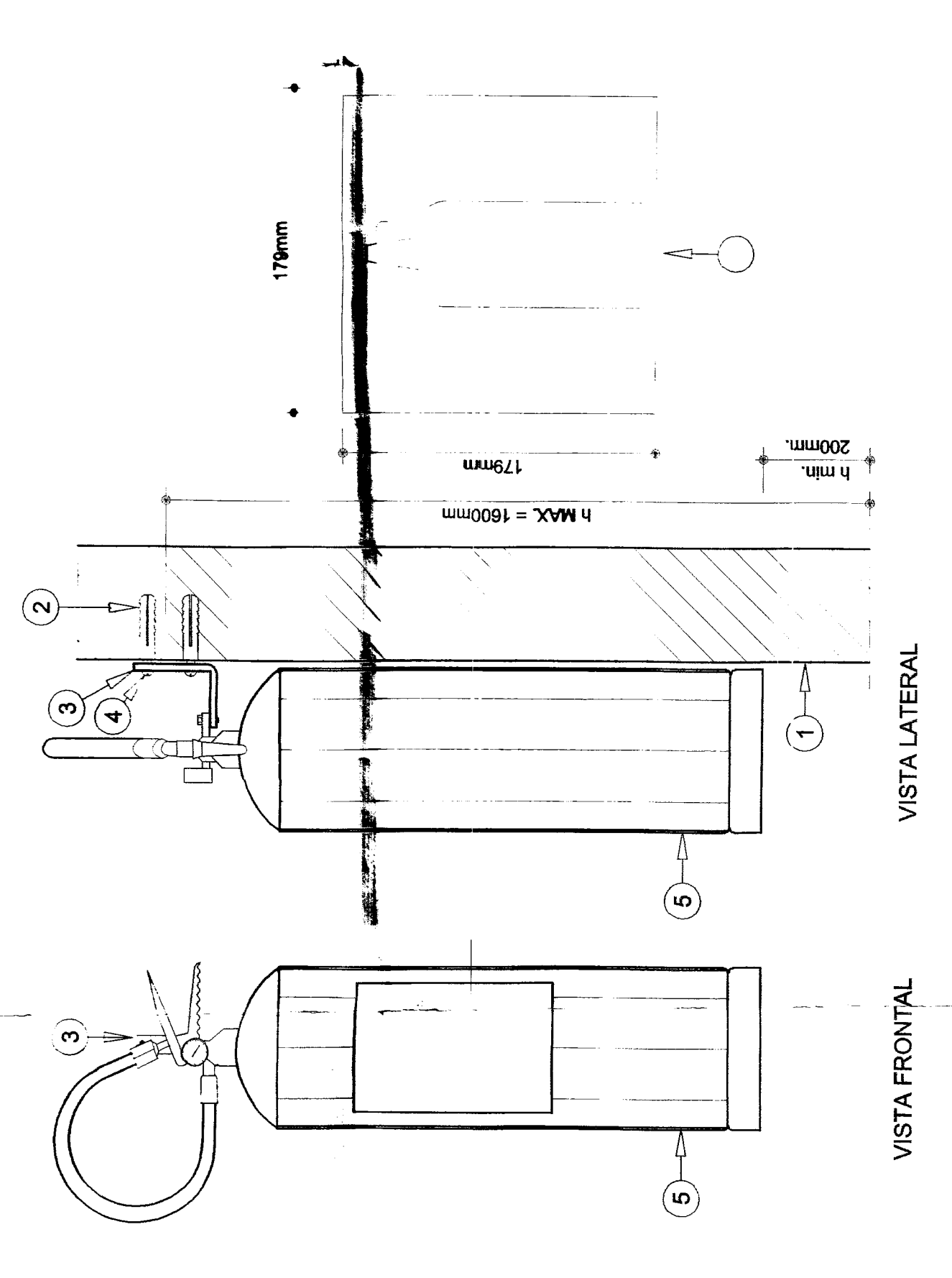
OBS- TODO CORRIMÃO QUE NÃO FOR FIXO NA PAREDE DEVERÁ SER EXECUTADO TAL COMO O DETALHE ACIMA.
DET. CORRIMÃO DAS ESCADAS
ESC: 1/25

SINALIZAÇÃO DE ORIENTAÇÃO E SALVAMENTO

ITEM	QUANTIDADE	DESCRIÇÃO	UNIDADE	VALOR UNITÁRIO	VALOR TOTAL
12	01	Sinalização de orientação e salvamento	unidade	1.000,00	1.000,00
13	01	Sinalização de orientação e salvamento	unidade	1.000,00	1.000,00
14	01	Sinalização de orientação e salvamento	unidade	1.000,00	1.000,00
15	01	Sinalização de orientação e salvamento	unidade	1.000,00	1.000,00
16	01	Sinalização de orientação e salvamento	unidade	1.000,00	1.000,00
17	01	Sinalização de orientação e salvamento	unidade	1.000,00	1.000,00
18	01	Sinalização de orientação e salvamento	unidade	1.000,00	1.000,00
19	01	Sinalização de orientação e salvamento	unidade	1.000,00	1.000,00

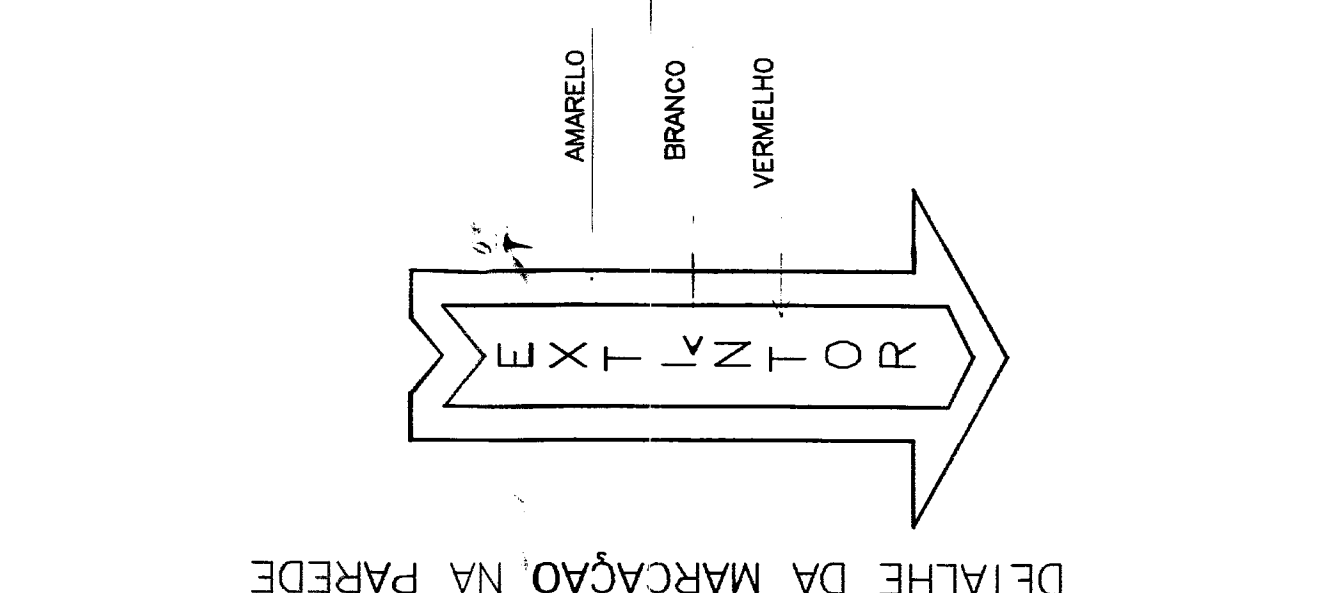
SINALIZAÇÃO DE EQUIPAMENTO

ITEM	QUANTIDADE	DESCRIÇÃO	UNIDADE	VALOR UNITÁRIO	VALOR TOTAL
23	01	Sinalização de equipamento	unidade	1.000,00	1.000,00
24	01	Sinalização de equipamento	unidade	1.000,00	1.000,00

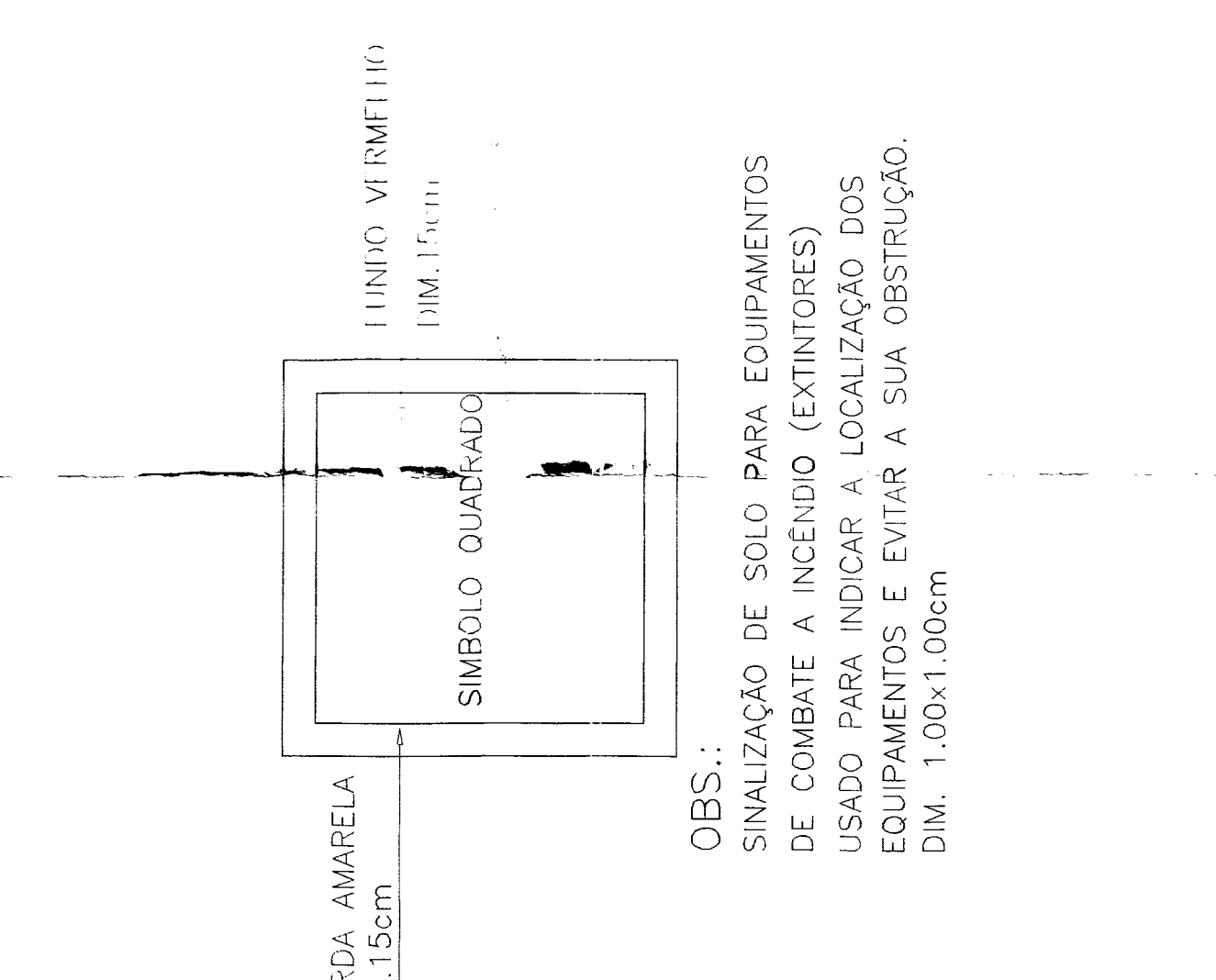


LEGENDA
 1 PAREDE DE ALVENARIA OU CONCRETO
 2 BACIA TIPO SRS SISA
 3 SUPORTE
 4 PARAFUSO CABEÇA REDONDA ROSCA
 5 SOBREIRA SRS SISA
 6 EXTINTOR PORTÁTIL
 7 SINALIZAÇÃO (VERE CORRIMÃO 23)

OBSERVAÇÃO
 A SINALIZAÇÃO DE CONSUMÍVEL DE FUMANTE A INCRIDIDO DEVE ESTAR MEDIANTE ADEQUADA MONTADA A 1,80m DO PISO. (FAB. EM PVC) DIMENSÕES EM CENTÍMETROS



CONTORNOS DA "BRANCO" FOTOLUMINESCENTE
 FUMO DA "VERDE" FOTOLUMINESCENTE
 SINALIZAÇÃO PARA SAÍDA DE EMERGÊNCIA (EM PAREDE)
 MONTADA A 1,80m DO PISO. (FAB. EM PVC)
 S/ESCALA
 DIMENSÕES EM CENTÍMETROS



CONTORNOS DA "BRANCO" FOTOLUMINESCENTE
 FUMO DA "VERDE" FOTOLUMINESCENTE
 SINALIZAÇÃO PARA SAÍDA DE EMERGÊNCIA (EM PAREDE)
 MONTADA A 1,80m DO PISO. (FAB. EM PVC)
 S/ESCALA
 DIMENSÕES EM CENTÍMETROS

ARRIVARE
 ENGENHARIA E EMPREENDIMENTOS

JUSTIÇA ELEITORAL
 TRIBUNAL REGIONAL ELEITORAL
 BRASILIA - DF

CARTÓRIO 4ª ZONA ELEITORAL - GAMA - DF
 ENDEREÇO: SETOR CENTRAL - LADO LESTE - JARÁ ESPECIAL N°11
 PROPRIETÁRIO: TRIBUNAL REGIONAL ELEITORAL DO DISTRITO FEDERAL
 AUTOR DO PROJETO: ENG. STEFANI LUTY DANINI KOSKORUZZO
 RESPONSÁVEL TÉCNICO: ENG. STEFANI LUTY DANINI KOSKORUZZO

PROFESSOR(A) RESPONSÁVEL: [Assinatura]
 AUTOR DO PROJETO: [Assinatura]
 RESP. TÉCNICO: [Assinatura]

CRMPF - DET. SUP. Nº 14.371/2011
 CRMPF - DET. SUP. Nº 14.371/2011

PROJETO DE INSTALAÇÃO DE SINALIZAÇÃO PARA SAÍDA DE EMERGÊNCIA

INC-01

PLANTA BAIXA, DETALHES CONSTRUTIVOS, ANEXOS, PLANOS DE PAREDES E LEGENDAS

DATA: []/ []/ []

PROJETA: []

VERDA: []

NOTAS DE INCENDIO

- 1- A PARTE RESISTENTE DEVE SER IDENTIFICADA COM NOMES DA ABNT-NB 2479 E A ROSARIA DO CORPO DE BOMBEIROS MANTER DO DF.
- 2- O CORPO DE BOMBEIROS DEVE SER IDENTIFICADO COM CARACTERÍSTICAS ESPECÍFICAS DE SUAS UNIDADES, ALIMENTADO DE ENERGIA AUTOMÁTICA E DEVIDO DE CONTATO COM O CORPO DE BOMBEIROS DEVE SER IDENTIFICADO COM O NOME AUTOMÁTICO DA UNIDADE E COM O NOME DO CORPO DE BOMBEIROS DEVE SER IDENTIFICADO COM O NOME AUTOMÁTICO DA UNIDADE.
- 3- O CORPO DE BOMBEIROS DEVE SER IDENTIFICADO COM O NOME AUTOMÁTICO DA UNIDADE E COM O NOME DO CORPO DE BOMBEIROS DEVE SER IDENTIFICADO COM O NOME AUTOMÁTICO DA UNIDADE.
- 4- O CORPO DE BOMBEIROS DEVE SER IDENTIFICADO COM O NOME AUTOMÁTICO DA UNIDADE E COM O NOME DO CORPO DE BOMBEIROS DEVE SER IDENTIFICADO COM O NOME AUTOMÁTICO DA UNIDADE.
- 5- O CORPO DE BOMBEIROS DEVE SER IDENTIFICADO COM O NOME AUTOMÁTICO DA UNIDADE E COM O NOME DO CORPO DE BOMBEIROS DEVE SER IDENTIFICADO COM O NOME AUTOMÁTICO DA UNIDADE.
- 6- O CORPO DE BOMBEIROS DEVE SER IDENTIFICADO COM O NOME AUTOMÁTICO DA UNIDADE E COM O NOME DO CORPO DE BOMBEIROS DEVE SER IDENTIFICADO COM O NOME AUTOMÁTICO DA UNIDADE.
- 7- O CORPO DE BOMBEIROS DEVE SER IDENTIFICADO COM O NOME AUTOMÁTICO DA UNIDADE E COM O NOME DO CORPO DE BOMBEIROS DEVE SER IDENTIFICADO COM O NOME AUTOMÁTICO DA UNIDADE.
- 8- O CORPO DE BOMBEIROS DEVE SER IDENTIFICADO COM O NOME AUTOMÁTICO DA UNIDADE E COM O NOME DO CORPO DE BOMBEIROS DEVE SER IDENTIFICADO COM O NOME AUTOMÁTICO DA UNIDADE.